



SANAT MECHANIC . CO

شرکت مهندسی و ساخت

Engineering & Manufacturing .co .ltd

SANAT MECHANIC.CO.LTD , is one of the irans leading integrated companies . Our success is driven by our people and their commitment to get results the right way—by operating responsibly, executing with excellence, applying innovative technologies and capturing new opportunities for profitable growth. We are involved in virtually every facet of the engineering industry.

شماره ثبت : ۷۶۹۳

کد اقتصادی : ۴۱۱۳۹۹۸۵۶۹۸۸

شناسه ملی : ۱۰۸۶۱۴۶۰۹۴۸

شرکت صنعت مکانیک تزوین

در سال ۱۳۸۴ به ثبت رسیده و حوزه فعالیت ان در بخش خدمات فنی و مهندسی با بکارگیری کارشناسان و متخصصین در دامنه وسیعی از صنعت بوده و میباشد لذا این شرکت جهت ارائه خدماتی نوین در بخش مهندسی و طراحی مفتخر است که به عنوان یکی از شرکتهای فعال در حوزه های تخصصی مهندسی آماده ارائه هرگونه همکاریهای علمی و اجرایی با موسسات و شرکتهای مرتبط میباشد

FUME HOOD * * * * * بروشور هودهای شیمیایی

مشخصات هودهای آزمایشگاهی شیمی :

Fume hood

- ۱- ابعاد : مطابق با نیاز خریدار
- ۲- اسکلت : پروفیل های ۲۰×۲۰ - ۳۰×۳۰ - ۵۰×۳۰
- ۳- بدنه : از جنس MDF با روکشهای مختلف
- ۴- رویه میز کار : بنا به درخواست خریدار با مواد ضد اسید
- ۵- الکتروفن : سانتریفوژ و محوری با دور و قدرت متفاوت
- ۶- درب کشویی هود : از جنس پلکسی گلاس با وزنه تعادلی
- ۷- تجهیزات : اتصالات و سینک و روشنایی

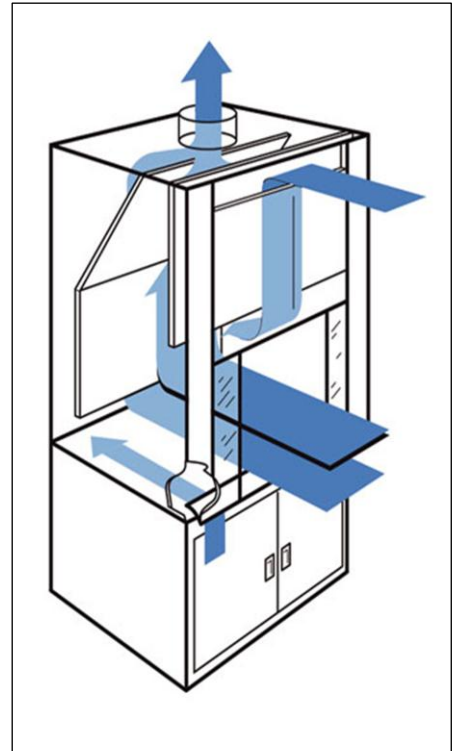
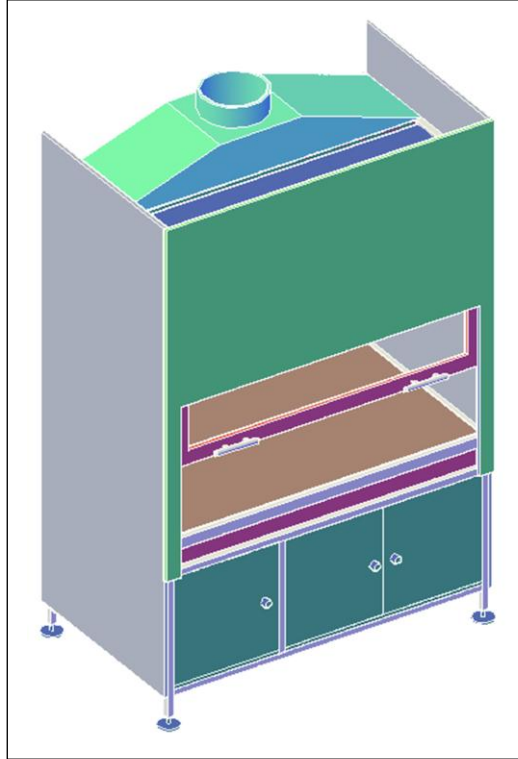


SANAT MECHANIC . CO

شرکت مهندسی و ساخت

Engineering & Manufacturing .co .ltd

Good Design is a comprehensive program for the evaluation and encouragement of design organized by the SMQ.co,ltd and has been given to outstanding designs for more than 10 years in the pursuit of prosperous industrial development. Good Design Award winning items are promoted via this company as a trustworthy symbol which connects industry by consumers as representing products with “high quality and usability”.



IMG - 01

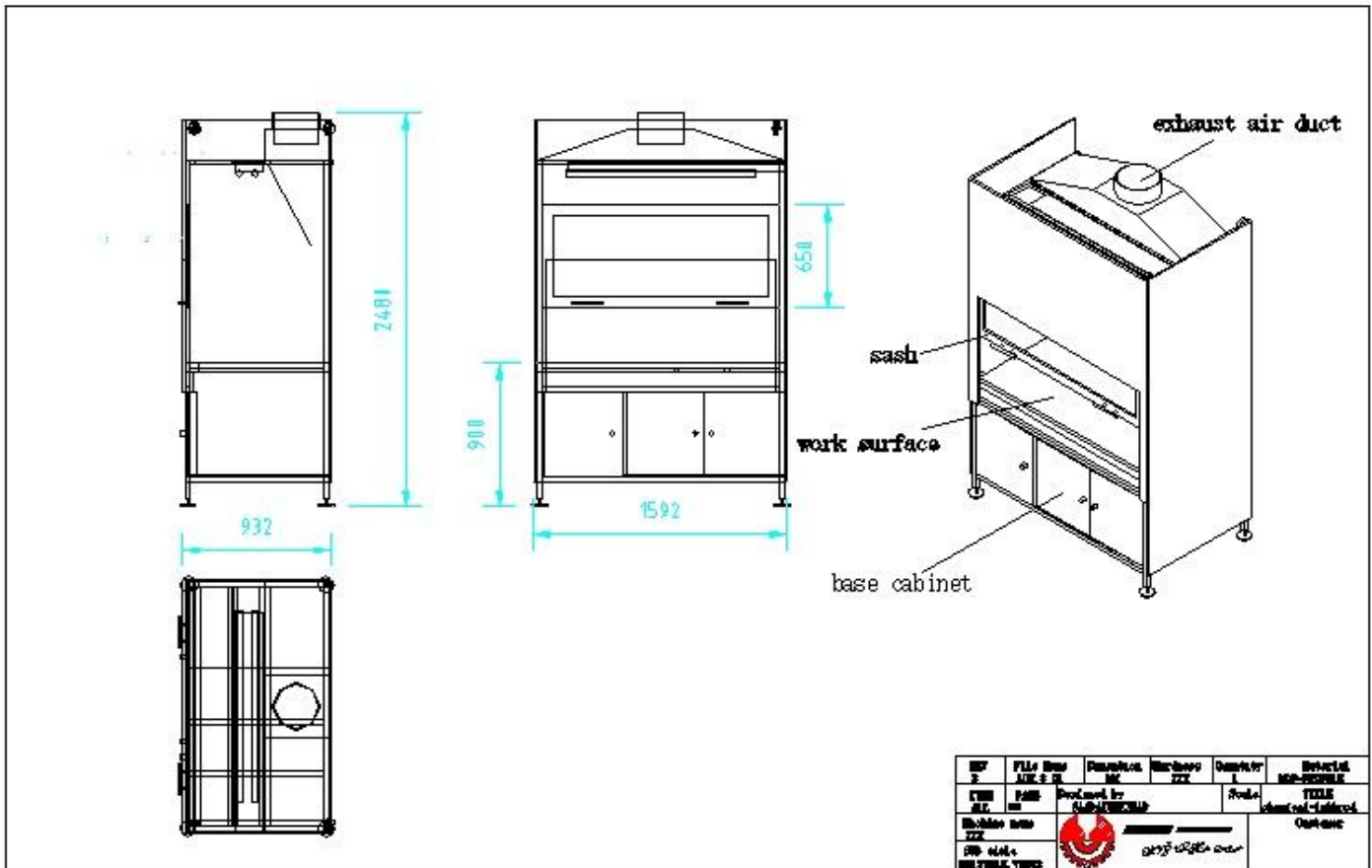


IMG - 02

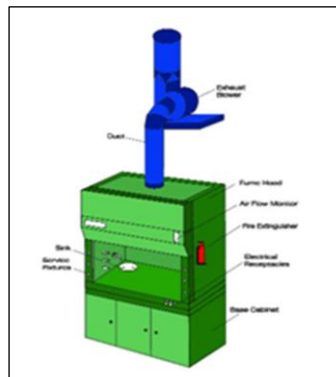


SANAT MECHANIC . CO

شرکت مهندسی و ساخت
Engineering & Manufacturing .co .ltd



Sample design of fume hoods





SANAT MECHANIC . CO

شرکت مهندسی و ساخت
Engineering & Manufacturing .co .ltd



IMG - 03



IMG - 04



IMG - 05



IMG - 06



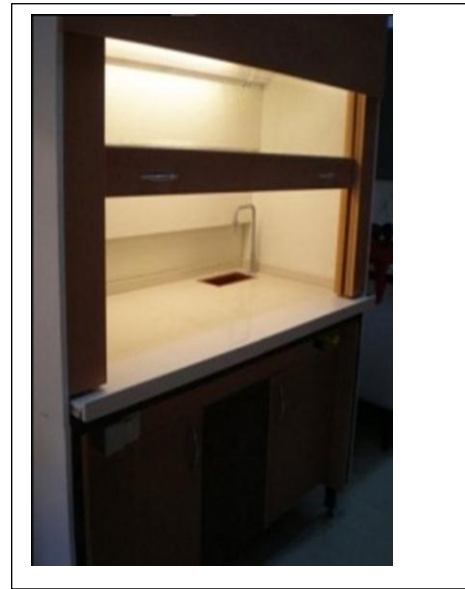
SANAT MECHANIC . CO

شرکت مهندسی و ساخت

Engineering & Manufacturing .co .ltd



IMG - 07



IMG - 08



IMG - 09



IMG - 10



SANAT MECHANIC . CO

شرکت مهندسی و ساخت

Engineering & Manufacturing .co .ltd

آدرس و شماره های تماس

QAZVIN , ALBORZ INDUSTRIAL ZONE



کارگاه ماشین سازی :

قزوین - شهر صنعتی البرز - بلوار سهروردی - مجتمع صنعتی شهید چمران

Tel : 0281 - 3689631 - 09122813675

Fax : 0281 - 3666600

مهندس سعادتى نژاد -

